



Материалы
для строительства
трубопроводов



www.yastreb-factory.ru



Оборудование и материалы для строительства трубопроводов

Завод «Ястреб» является отечественным производителем сварочного оборудования и материалов для строительства и ремонта полиэтиленовых трубопроводов. Завод производит неразъемные соединения полиэтилен-сталь, газовые цокольные вводы, аппараты для сварки ПЭ трубопроводов и вспомогательное оборудование для сварки.

Предприятие основано в 2002 году и располагается в г. Тюмени, имеет многолетний опыт в разработке и производстве оборудования и материалов для строительства ПЭ трубопроводов как систем газоснабжения и газопотребления, так и систем водоснабжения и водоотведения.

Продукция завода «Ястреб» успешно поставляется в газораспределительные организации городов и областей России, Водоканалы страны и строительно-монтажные организации. Продукция имеет всю необходимую сертификацию и документацию для применения



**Неразъемное соединение
полиэтилен - сталь (НСПС) Полилайн 4**

**Газовые цокольные вводы
Полилайн Г-образные6**



**Газовые цокольные вводы
Полилайн i-образные8**

**Газовые цокольные вводы
Полилайн прямые
со свободным изгибом9**



Неразъемное соединение полиэтилен - сталь (НСПС) Полилайн



Неразъемное соединение ПЭ-Сталь (НСПС)—изделие, которое используется для перехода с полиэтиленового участка трубопровода на стальной. НСПС применяется в системах газоснабжения, газопотребления (давлением до 1,0 МПа) и водоснабжения, водоотведения (давлением до 1,6 МПа).

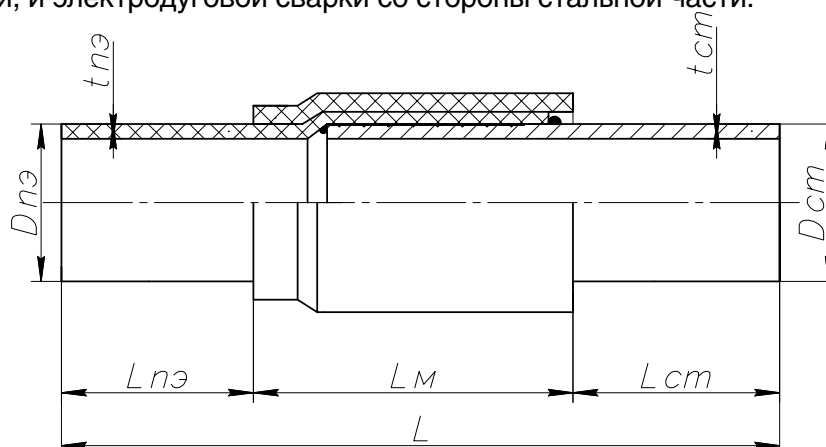
Неразъемные соединения изготавливаются согласно ТУ 2248–002–32749745–2012, разработанным инженерами завода «Ястреб». Вся продукция имеет сертификат соответствия ГОСТ Р, разрешение на применение на взрывопожароопасных объектах, а также сертификат «ГАЗСЕРТ».

Особенности конструкции и применения НСПС

НСПС представляют собой неразъемное соединение ПЭ-Сталь, усиленное муфтой, обеспечивающей прочность соединения. Неразъемные соединения широко используются при строительстве газопроводов, водопроводов и напорной канализации для перехода со стальных участков трубопровода на полиэтиленовые. НСПС также используют для врезки в действующий трубопровод. При этом обустройство колодца не предполагается, соединение полиэтилен-сталь не требует технического обслуживания на срок эксплуатации, указанный заводом-изготовителем.

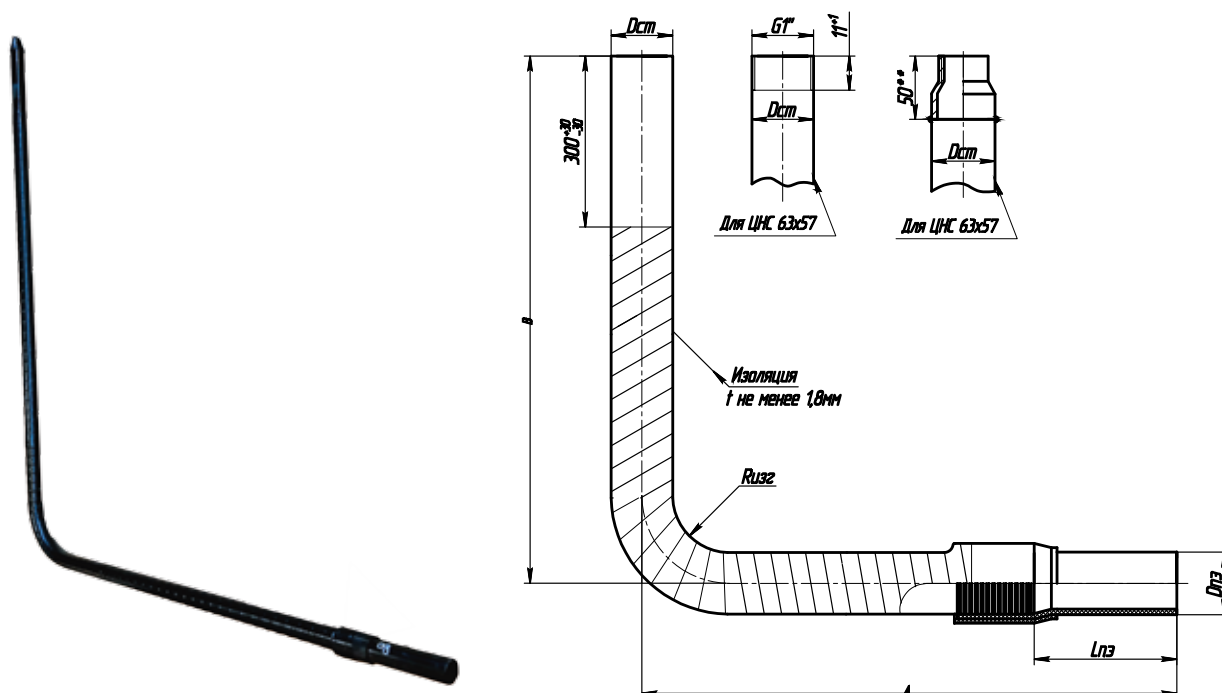
Применение НСПС позволяет выполнять монтаж металлической запорной арматуры в полиэтиленовых трубопроводах. При помощи неразъемных соединений, возможно, осуществлять поэтапную замену стальных труб на полиэтиленовые.

Монтаж осуществляется посредством электромуфтовой и стыковой сварки со стороны пэ части, и электродуговой сварки со стороны стальной части.



№	НСПС	Дпэ, мм	Дст, мм	тпэ, мм	тст, мм	L, мм	Лпэ, мм	Лст, мм	Лм, мм
1	32x32	32	32	3	3	500	205	230	65
2	32x25	32	33,5	3	3,2	500	205	230	65
3	40x38	40	38	3,7	3	515	210	235	70
4	40x32	40	42,3	3,7	3,2	515	210	235	70
5	50x45	50	45	4,6	3	540	210	245	85
6	50x40	50	48	4,6	3,5	540	210	245	85
7	63x57	63	57	5,8	3	560	210	250	100
8	75x76	75	74,6	6,8	4	585	210	250	125
9	90x89	90	89	8,2	4	605	210	250	145
10	110x108	110	108	10	4	640	210	250	180
11	125x108	125	108	11,4	4	640	210	250	180
12	125x121	125	121	11,4	4	640	210	250	180
13	140x121	140	121	12,7	4	640	210	250	180
14	140x133	140	133	12,7	4,5	640	210	250	180
15	160x159	160	159	14,6	5	705	210	255	240
16	180x159	180	159	16,4	5	705	210	255	240
17	180x168	180	168	16,4	5	705	210	255	240
18	225x219	225	219	20,5	6	805	250	255	300
19	250x219	250	219	22,7	6	805	250	255	300
20	250x245	250	245	22,7	7	880	250	255	375
21	280x245	280	245	25,4	7	880	250	255	375
22	280x273	280	273	25,4	8	880	250	255	375
23	315x273	315	273	28,6	8	880	250	255	375
24	315x325	315	325	28,6	9	915	250	255	410
25	355x325	355	325	32,2	9	955	250	255	450
26	400x325	400	325	36,3	9	955	250	255	450
27	400x377	400	377	36,3	9	1005	250	255	500
28	500x426	500	426	45,4	10	1210	910	795	550
29	630x5320	630	520	57,2	10	1310	1010	875	650

Газовые цокольные вводы Полилайн Г-образные



Газовые цокольные вводы применяются в системе газоснабжения для перехода от подземного газопровода к наземному и для подвода газа в помещение.

Цокольный ввод состоит из стальной трубы с неразъемным соединением сталь-полиэтилен. Стальная часть изолирована ВУС—изоляцией с применением высококачественных материалов в цеховых условиях на специальном оборудовании с соблюдением ГОСТ 9.602–2005 и СНиП 42–01–2002. Изделие имеет достаточную механическую прочность и пластичность, высокую адгезию к поверхности стальной трубы.

Изготавливаются цокольные вводы различных диаметров и размеров как гнутые под 90°, так и прямые, со свободным концом полиэтиленовой трубы.

Продукция изготавливается по собственному ТУ 2248–003–32749745–2012, имеет разрешение Ростехнадзора на применение на взрывопожароопасных объектах, а также сертификат «ГАЗСЕРТ».

Особенности конструкции и применения газовых цокольных вводов

Завод «Ястреб» производит несколько видов цокольных вводов: г-образные; прямой цокольный ввод со свободным изгибом в футляре; i-образные. Наибольшее распространение получили г-образные изделия, представляющие собой стальную трубу, согнутую под углом 90° и оснащенную внешним антикоррозионным покрытием.

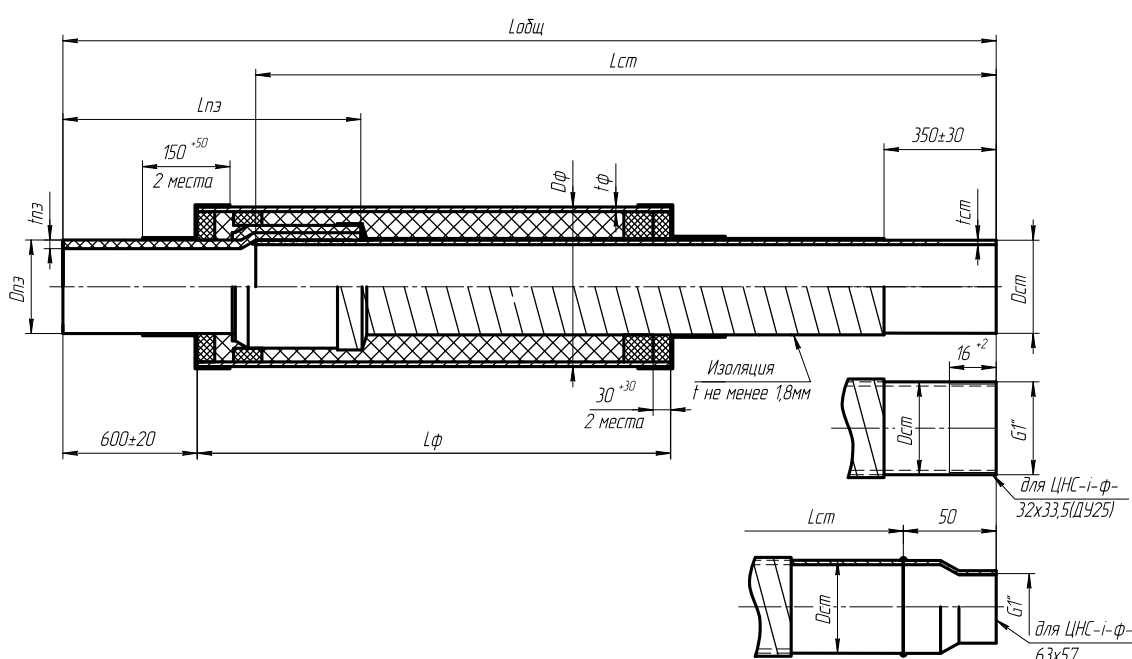
Цокольный ввод может иметь неразъемное соединение полиэтилен—сталь, если требуется соединять разнородные материалы. Для дополнительной защиты в местах контакта с землей продукция оборудуется футляром.

№	Типоразмер Дпэ x Дст	А x B = 2 x 2					
		А, мм	В, мм	Дпэ, мм	Дст, мм	Лпэ, мм	Ризг, мм
1	32x32	2000	2000	32	32	220	100
2	32x25	2000	2000	32	33,5	220	100
3	40x38	2000	2000	40	38	220	135
4	50x45	2000	2000	50	45	230	160
5	50x40	2000	2000	50	48	230	160
6	63x57	2000	2000	63	57	240	210
7	75x76	2000	2000	75	76	240	
8	90x89	2000	2000	90	89	245	
9	110x108	2000	2000	110	108	250	
10	125x108	2000	2000	125	108	250	
11	125x121	2000	2000	125	121	250	
12	140x133	2000	2000	140	133	230	
13	160x159	2000	2000	160	159	295	
14	180x168	2000	2000	180	168	295	
15	225x219	2000	2000	225	219	300	
16	250x219	2000	2000	250	219	300	
17	250x245	2000	2000	250	245	315	
18	280x273	2000	2000	280	273	315	
19	315x273	2000	2000	315	273	315	
20	315x325	2000	2000	315	325	350	
21	400x325	2000	2000	400	325	325	
22	400x377	2000	2000	400	377	315	

№	Типоразмер Дпэ x Дст	А x B = 1 x 2					
		А, мм	В, мм	Дпэ, мм	Дст, мм	Лпэ, мм	Ризг, мм
1	32x32	1000	2000	32	32	220	100
2	32x25	1000	2000	32	33,5	220	100
3	40x38	1000	2000	40	38	220	135
4	50x45	1000	2000	50	45	230	160
5	50x40	1000	2000	50	48	230	160
6	63x57	1000	2000	63	57	240	210
7	75x76	1000	2000	75	76	240	
8	90x89	1000	2000	90	89	245	
9	110x108	1000	2000	110	108	250	
10	125x108	1000	2000	125	108	250	
11	125x121	1000	2000	125	121	250	
12	140x133	1000	2000	140	133	230	
13	160x159	1000	2000	160	159	295	
14	180x168	1000	2000	180	168	295	
15	225x219	1000	2000	225	219	300	
16	250x219	1000	2000	250	219	300	
17	250x245	1000	2000	250	245	315	
18	280x273	1000	2000	280	273	315	
19	315x273	1000	2000	315	273	315	
20	315x325	1000	2000	315	325	350	
21	400x325	1000	2000	400	325	325	
22	400x377	1000	2000	400	377	315	

Примечание: возможно изготовление цокольных вводов нестандартных типоразмеров и конфигураций.

Газовые докольные вводы Полилайн i-образные



№	Типоразмер Дпз x Дст	Дф, мм	Лобщ, мм	Лпз, мм	Лст, мм	Лф, мм	tпз, мм	tст, мм	tф, мм
1	32x32	76	2800	715	2135	1000	3	3	4
2	32x33,5	76	2800	715	2135	1000	3	3,2	4
3	40x38	76	2800	720	2140	1000	3,7	3	4
4	40x42,3	76	2800	720	2140	1000	3,7	3,2	4
5	50x45	89	2800	735	2130	1000	4,6	3	4
6	50x48	89	2800	735	2130	1000	4,6	3,5	4
7	63x57	108	2800	750	2120	1000	5,8	3	4
8	90x89	159	2800	795	2115	1000	8,2	4	5
9	110x108	219	2800	830	2110	1000	10	4	6
10	160x159	273	2800	890	2110	1000	14,6	5	8
11	225x219	325	2800	950	2100	1000	20,5	6	9
12	315x273	426	2800	1025	2085	1000	28,6	8	10

Сварочное и вспомогательно оборудование для строительства трубопроводов из ПЭ и ПП





ЗАВОД «ЯСТРЕБ»

ООО «СВАРОЧНЫЕ ТЕРМОПЛАСТЫ СИБИРИ»
Тюменская область, Тюменский район, д. Яр,
13 км. Тобольского тракта, строение №6



ПОЧТОВЫЙ ИНДЕКС:
625015 г. Тюмень, ул.Ершова 11, д/я 459

ЮРИДИЧЕСКИЙ АДРЕС:
625541 Тюменская область. Тюменский район,
д.Яр. 13-ый км. Тобольского тракта, строение 6

ТЕЛЕФОН: 8 800 222 01 30
E-MAIL: INFO@YASTREB-FACTORY.RU